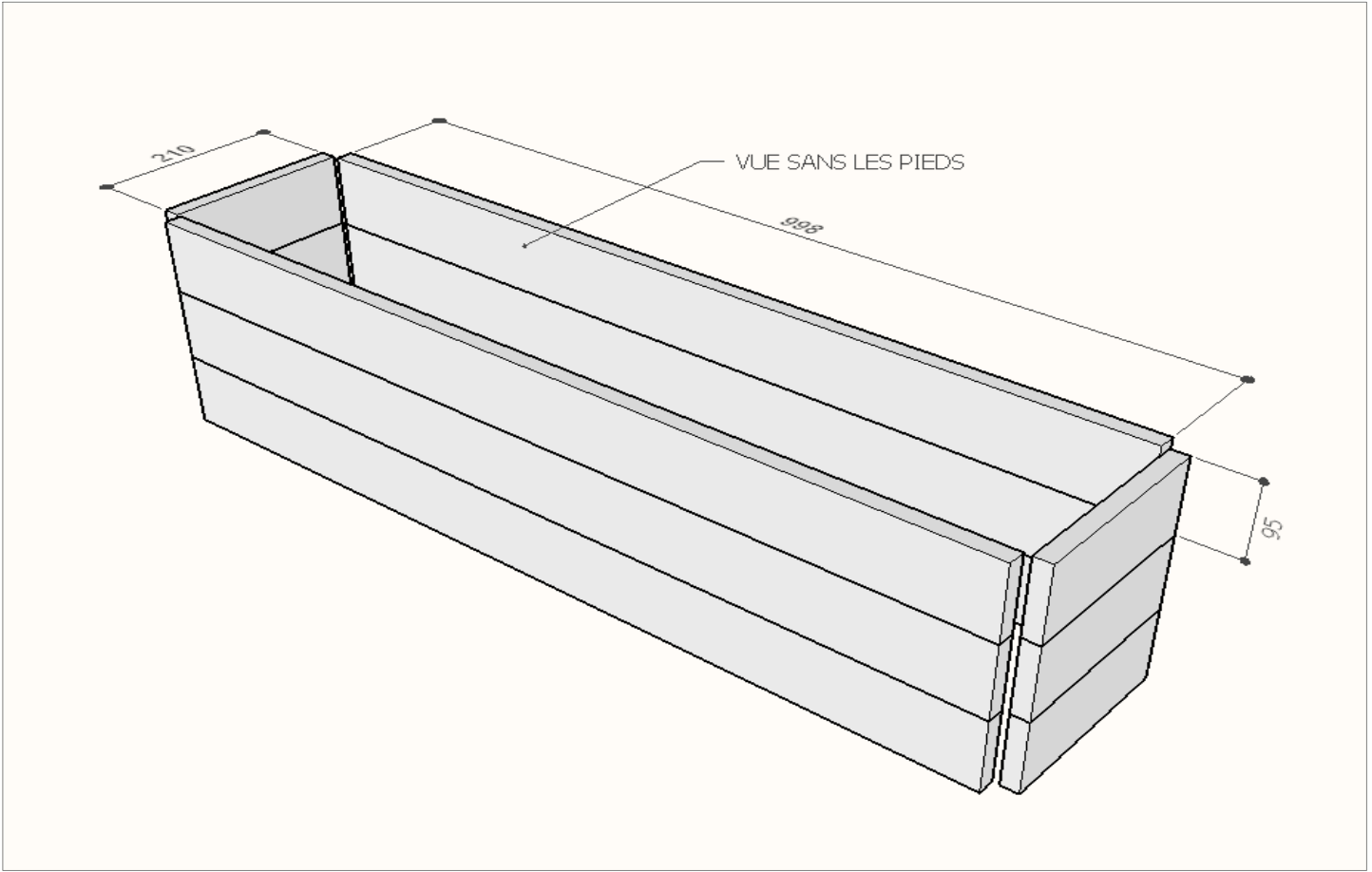


# VUE PLAN FABRICATION. 1/2



# VUE EN SITUATION

