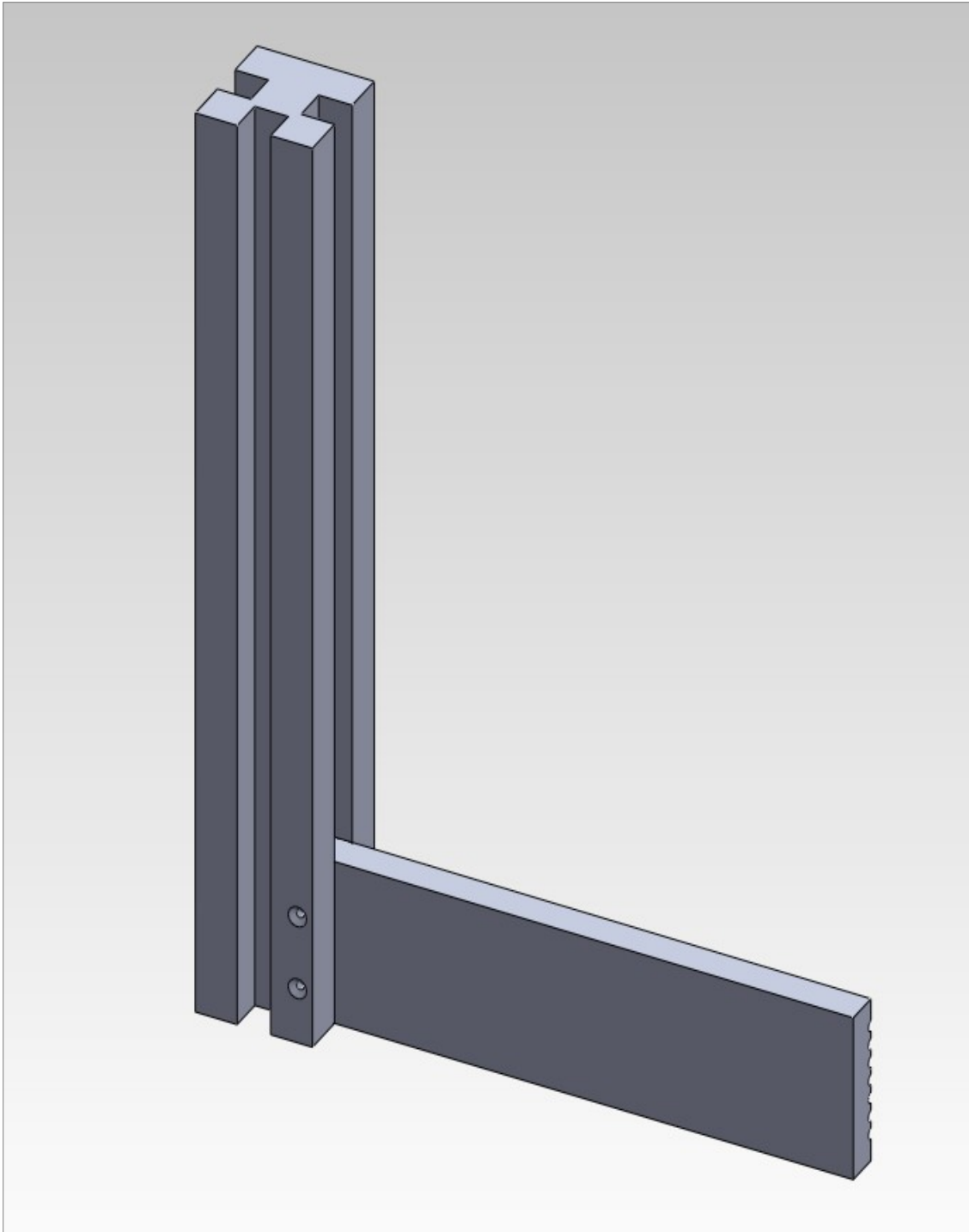


Phase de montage 1

Commencer par les petits côtés. .



Percer un avant trou de 5mm de diamètre, vis de 4x40mm inox. .