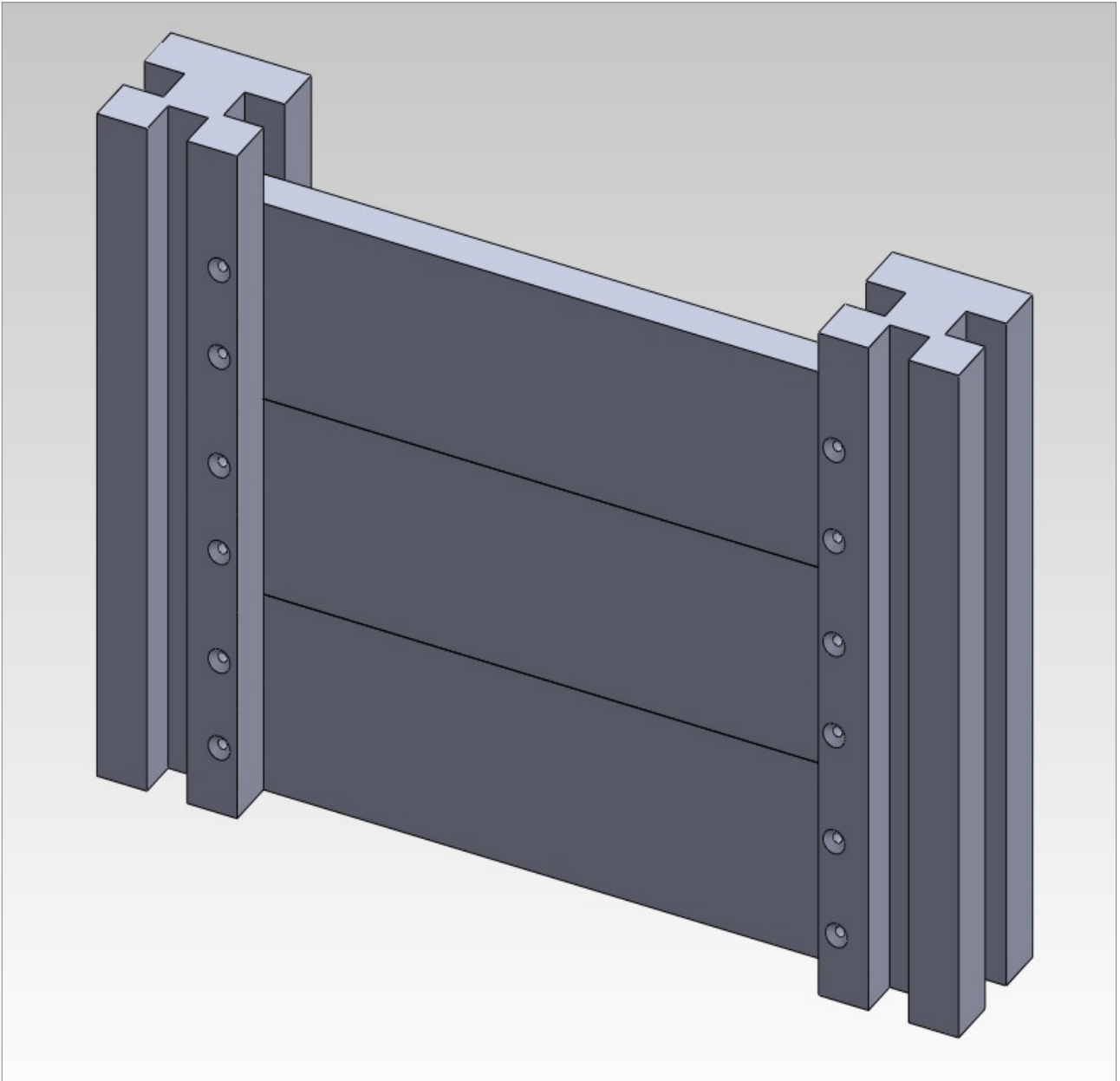


Phase de montage 1/3

Poser le deuxième pied. .



Faire le même montage pour l'autre petit côté. .