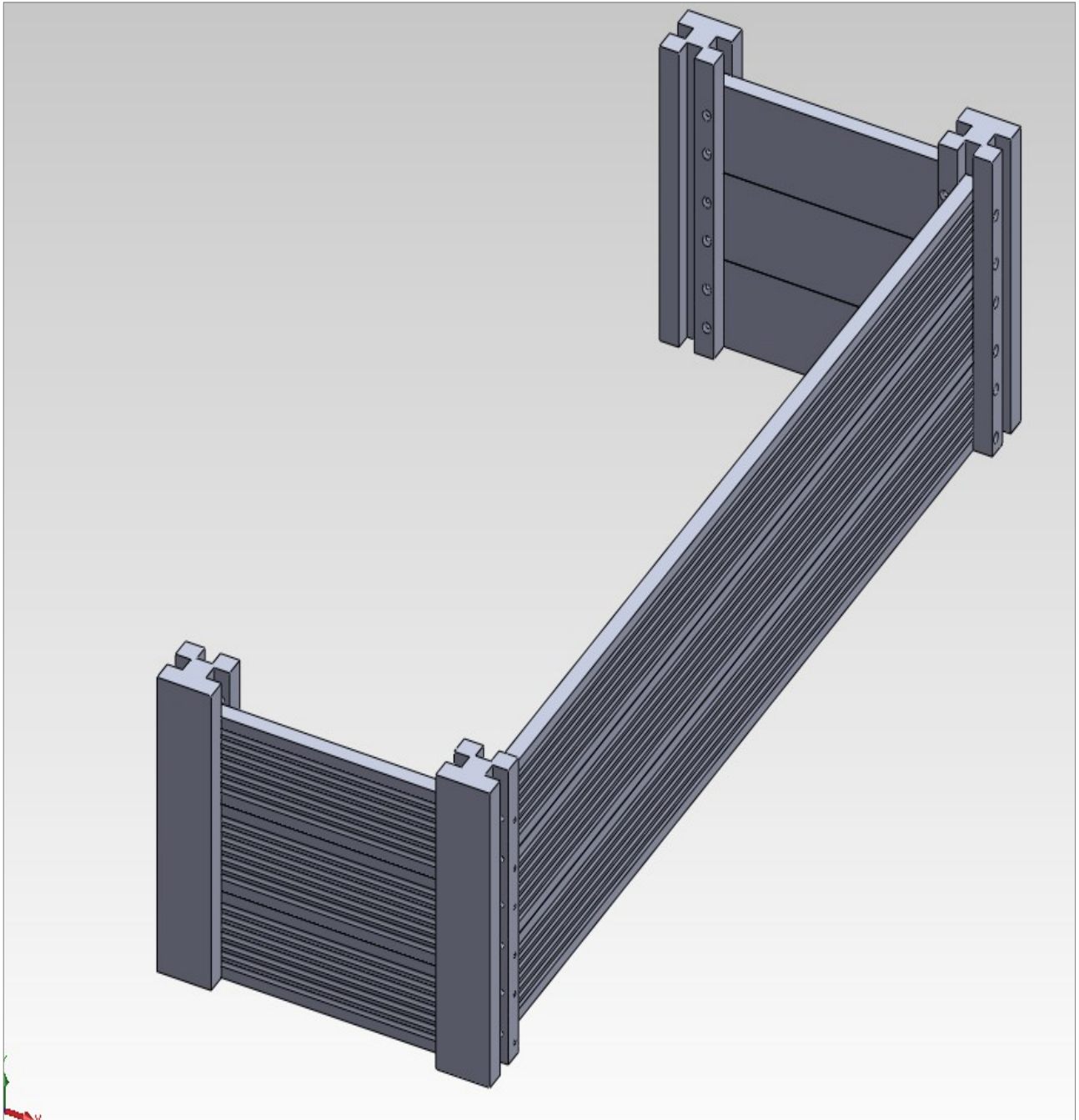


# Phase de montage 1/5



Montage des trois grandes lames et montage du côté gauche. .