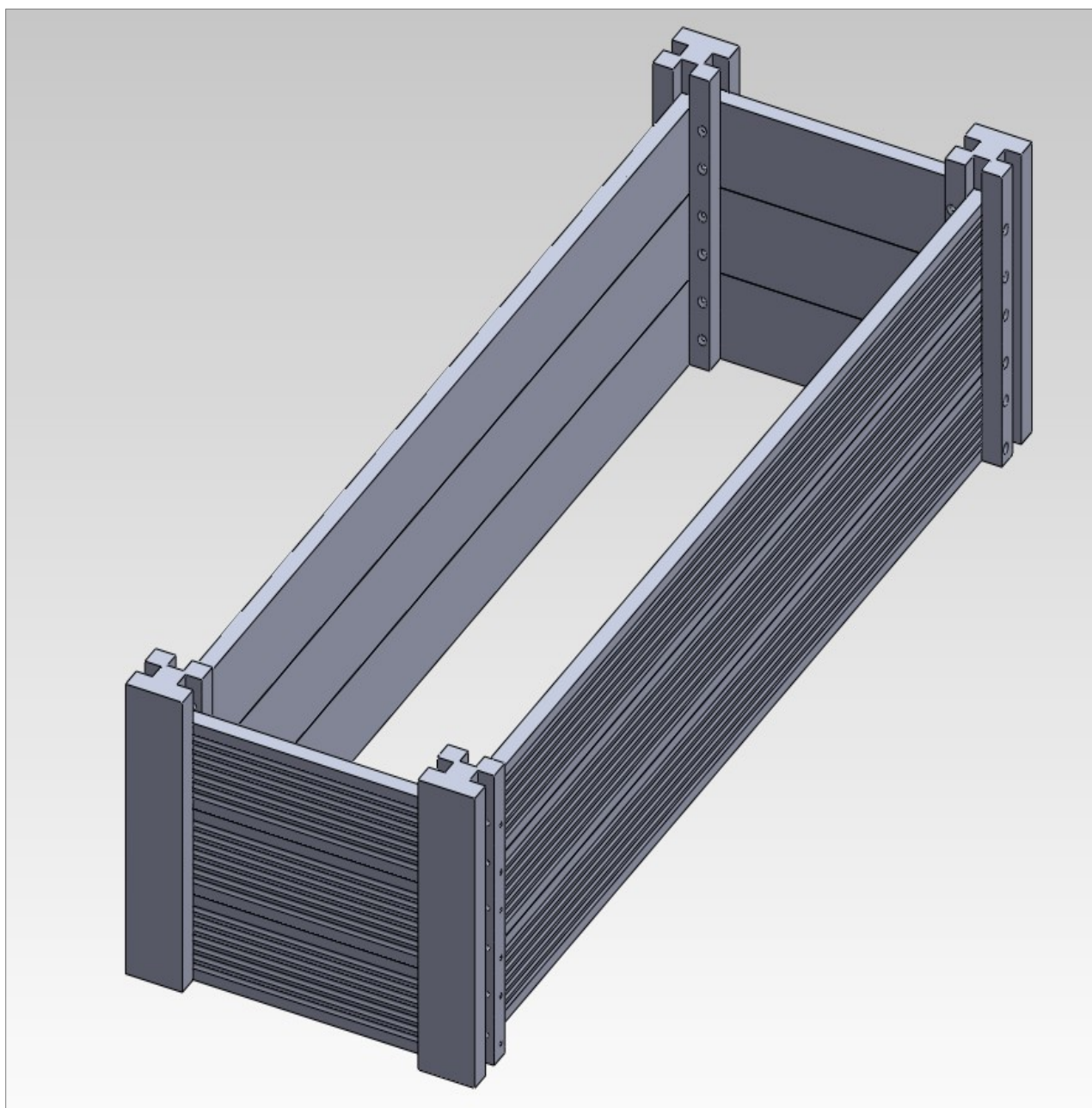


# Phase de montage 1/6



Montage des trois dernières lames .